

Innehållsförteckning:

Allmänt:

Funktionsprincip	2
Beskrivning	2
Installationsprincip	2

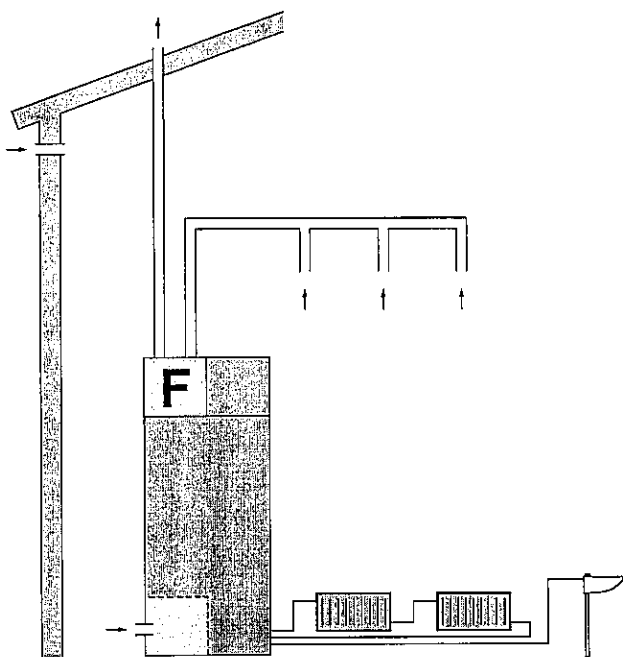
Till Villaägaren:

Frontpanel	4
Styrning av rumstemperaturen	5
Driftsekonomi	6
Underhållsrutiner	7
Åtgärder vid driftstörningar	9
Styrning av varmvattentemperaturen	10

Till Installatören:

Transport och förvaring	12
Uppställning	12
Besiktning	12
Max pann- och radiatorvolym	12
Elanslutning	13
Inställning av fläktkapacitet	13
Inkoppling av utegivare	13
Röranslutning	14
Imkanal	14
Pump- och tryckfallsdiagram	14
Ventilationsanslutning	15
Fläktdiagram	15
Igångkörning och injustering	16
Avtappning av värmesystemet	16
Påfyllning av varmvattenberedare	17
Tömning av varmvattenberedare	17
Temperaturer i FIGHTER 301	17
Komponentplacering	18
Elschema	19
Komponentlista	20
Måttsättning	21
Måttsättningsprincip	21
Tekniska data	22

Installationsprincip



Beskrivning

FIGHTER 301 består av en elpanna med förrådsberedare och en värmepump som återvinner energi ur ventilationsluften. Den återvunna energin tillföres pannan. Värmepumpen skall installeras i ett ventilations-system avsett för mekanisk frånluft.

Effekten på elpatronen kan fås som max 6,0 kW, 10,3 kW eller 13,0 kW med reglering i ett, två respektive tre steg.

De två senare varianterna leveranskopplas till 9,0 kW resp 11,5 kW.

Tryckkärlet i FIGHTER 301 är godkänt för max 9,0 bar (0,9 MPa) i förrådsberedaren och 1,5 bar (0,15 MPa) i dubbelmantelutrymmet.

Funktionsprincip, kylkrets

När den rumstempererade frånluften passerar förångaren förångas köldmediet (R22) på grund av sin låga kokpunkt.

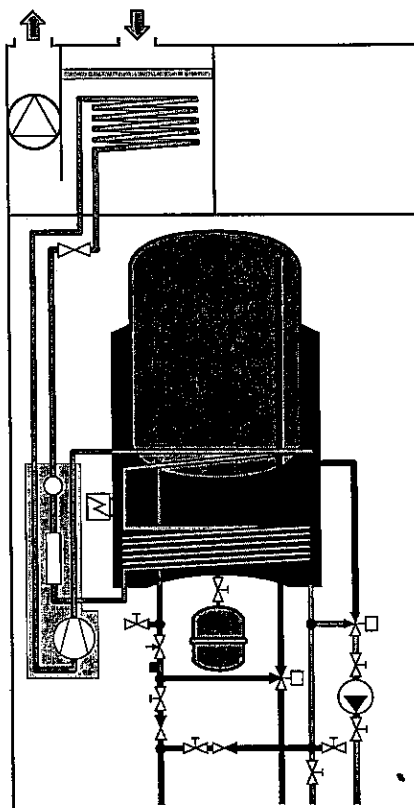
Köldmediet komprimeras därefter i en kompressor, varvid temperaturen höjs kraftigt.

Det varma köldmediet leds till den i pannvattnet placerade kondensorn. Här avger köldmediet sin värme och övergår från ånga till vätska.

Temperaturen på köldmediet har nu sänkts och passerar vidare via fuktfilter och synglas till expansionsventilen där tryck och temperatur sjunker.

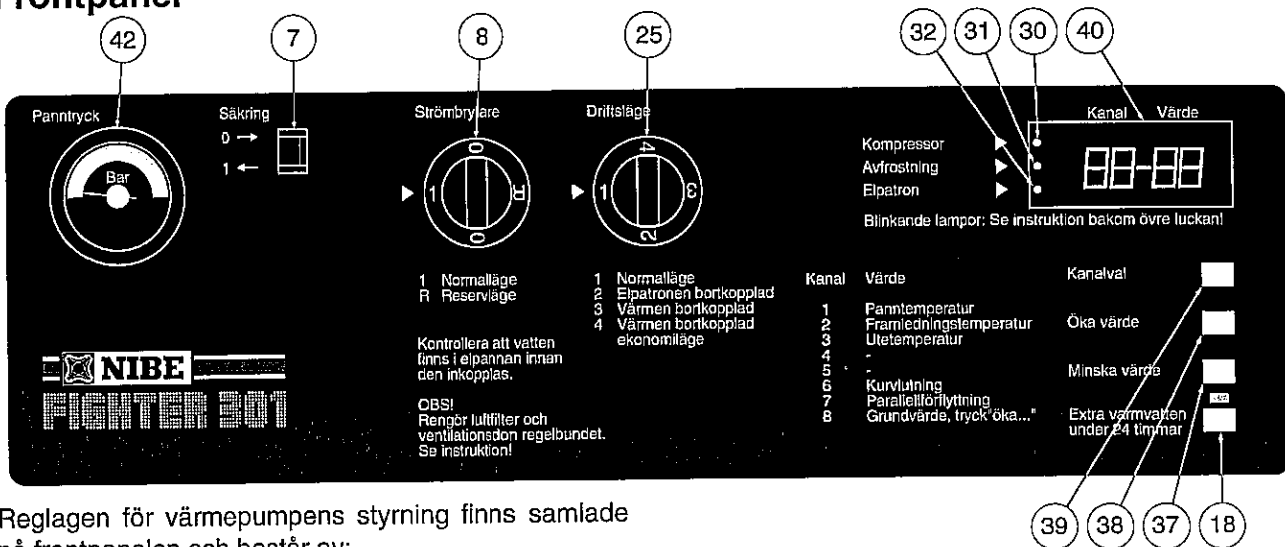
Köldmediet har nu fullbordat sitt kretslopp och passerar åter förångaren där det värms upp och förångas.

En filtervakt larmar om frånluftsfiltret blir igensatt. Sifferfönstret blinkar då med kod "A 01".



TILL VILLAÄGAREN

Frontpanel



Reglagen för värmepumpens styrning finns samlade på frontpanelen och består av:

Strömbrytare (8) med 3 lägen 0 - 1 - R:

- 0 Värmepumpen helt avstängd.
- 1 Normalläge.
- R Reservläge. Vid eventuell driftstörning kan detta läge väljas varvid fläkten är i drift och elpatronens (två *) första steg styrs av en separat termostat. Kompressor och shuntautomatik är ej i drift, varför handshutning krävs. Sifferfönstret är släckt.

* Endast vid 10,3 och 13 kW.

Driftslägesomkopplare (25) med 4 lägen 1 - 2 - 3 - 4

(Se även avsnitt "Driftsekonomi"):

- 1 **Normalläge.** Alla funktioner i drift.
- 2 **Elpatronen bortkopplad.** Som läge 1 men med elpatronen blockerad.
- 3 **Värmen bortkopplad.** Som läge 2 men med cirkulationspumpen avstängd (cirkulationpumpen startas automatiskt två gånger per dygn för att förhindra igensättning).
- 4 **Värmen bortkopplad (ekonomiläge).** Som läge 3, med något lägre varmvattenkapacitet men ökad besparing.

Automatsäkring (7):

Denna säkring skall normalt aldrig manövreras. Normalläge är åt vänster.

Tryckmätare (42):

Här visas radiatorkretsens tryck. Mätarens gradering är 0 - 4 bar. Tillåtet tryck är 0,5 - 1,5 bar.

Om trycket är för lågt riskerar man att inte få varmt i alla radiatorer. Om trycket är för högt skall säkerhetsventilen (52) släppa ut överflödigt vatten. Det högsta trycket erhålles när det är som kallast ute.

Sifferfönster (40):

Vid normaldrift visar de två vänstra siffrorna "kanalnummer", och de två högra kanalens mätvärde/inställning. Vid eventuell driftstörning visas ett felmeddelande växelvis med kanalnummer och värde, se avsnitt "Åtgärder vid driftstörningar".

Kanal Värde

Kanal	Värde
1	Aktuell panntemperatur
2	Aktuell framledningstemperatur
3	Aktuell utetemperatur
4	
5	
6	Inställd kurvlutning (1 - 25)
7	Inställd parallellförflyttning (-10 - +10)
8	Grundvärde. Genom att trycka på "Öka" (38) hämtas de från fabriksförinställda värdena på kanal 6 och 7.

Kanalvalsknapp (39):

Med denna knapp bläddrar man framåt bland ovanstående kanaler för att visa önskat värde eller inställning.

Minska- och ökaknappar (37) och (38):

Med dessa knappar kan man minska och öka det värde som visas på sifferfönstrets högra del. (Gäller endast inställning av kurvlutning och parallellförflyttning).

Extra Varmvattenknapp (18):

Om denna knapp trycks in, höjs panntemperaturen till ca 60 °C, därmed får man en temporär ökning av varmvattenkapaciteten i ca 24 timmar.

Genom att trycka ytterligare en gång till återställs denna funktion.

Lampindikeringar (30), (31) och (32):

Lampa (30)	Tänd	Blinkande	Släckt
	Kompressor i drift	Delar av elpatronen blockerad av yttre styrning	Kompressor ej i drift
(31)	Avfrostning**	-	Normalläge
(32)	Elpatron i drift	-	Elpatron ej i drift

** Se avsnitt "Åtgärder vid driftstörningar".

Styrning av varmvattentemperaturen

Med hjälp av blandningsventilen (45) kan man ställa in önskad begränsning av temperaturen vid tappställena till ett värde mellan 38 – 65 °C. Extra varmvatten, se avsnitt "Temperaturer i FIGHTER 301."

Styrning av rumstemperaturen

För att kunna hålla en jämn rumstemperatur krävs att radiatortemperaturen ändras då utetemperaturen ändrar sig. Detta sker automatiskt med hjälp av en reglercentral som får kontinuerlig information om utetemperaturen från en utomhusgivare.

Sambandet mellan utetemperatur och radiatortemperatur måste väljas för varje anläggning. Det krävs därför att man känner till erforderlig framledningstemperatur vid ortens dimensionerande utetemperatur (exempelvis en framledningstemperatur av 55 °C vid -20 °C dimensionerande utetemperatur).

Med hjälp av dessa värden går man in i ovanstående diagram och väljer passande kurva som knappas in på kanal nr 6.

Värmning sker nu vid utetemperaturer upp till +20 °C. Oftast har man tillskottsvärme från sol, elektriska apparater och personer varför man vill avbryta uppvärmningen vid exempelvis +17 °C utetemperatur. Detta åstadkommes genom att man "parallellförflyttar" den inställda kurvan, se ovanstående figurer, och samtidigt ökar lutningen något för att fortfarande ha kvar den dimensionerande punkten rätt.

Parallellförflyttningen göres på kanal 7 och bör normalt ligga på ca -2 °C.

Kurvlutningen på kanal 6 skall normalt ej väljas större än 12. Golvvärme kräver ytterligare lägre kurvlutningar.

Grundinställning från fabrik är kurvlutning 10 och parallellförflyttning -2. Väljes större kurvlutning än behovet så försämras värmepumpsdriften.

Ovanstående funktion tar ej bort behovet av termostatventiler på radiatorerna. Dessa behövs för att kompensera för den tillskottsvärme man har från solinstrålning, personvärme och liknande.

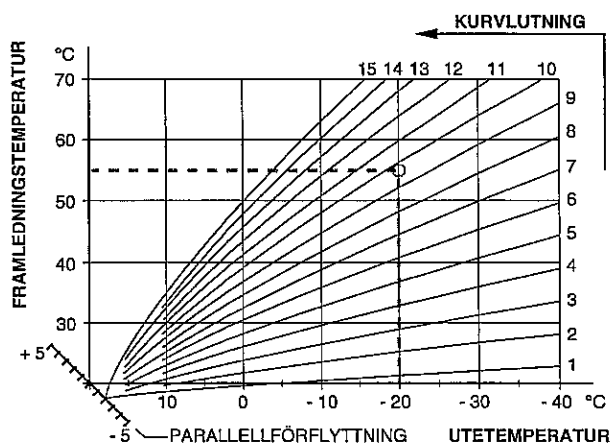


Diagram med parallellförflyttning - 2

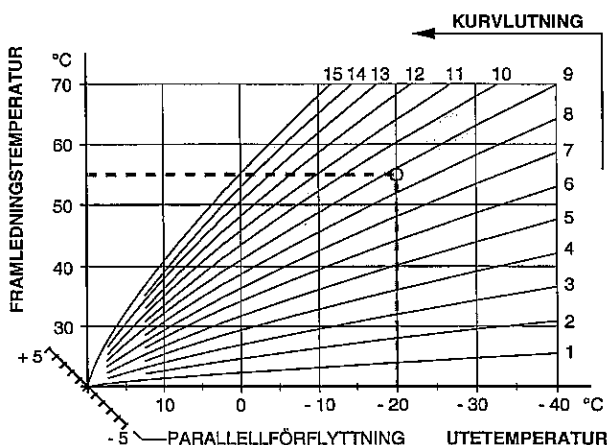


Diagram med parallellförflyttning 0

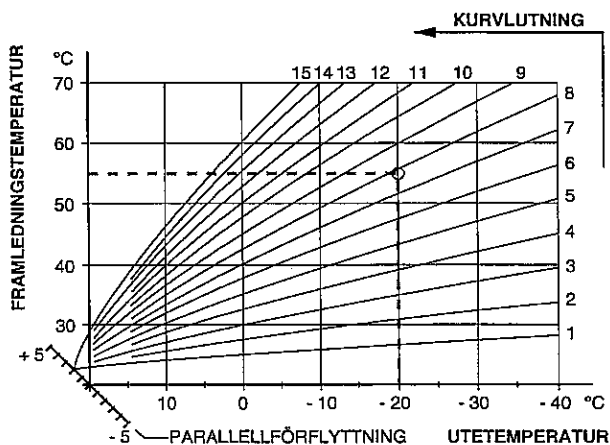
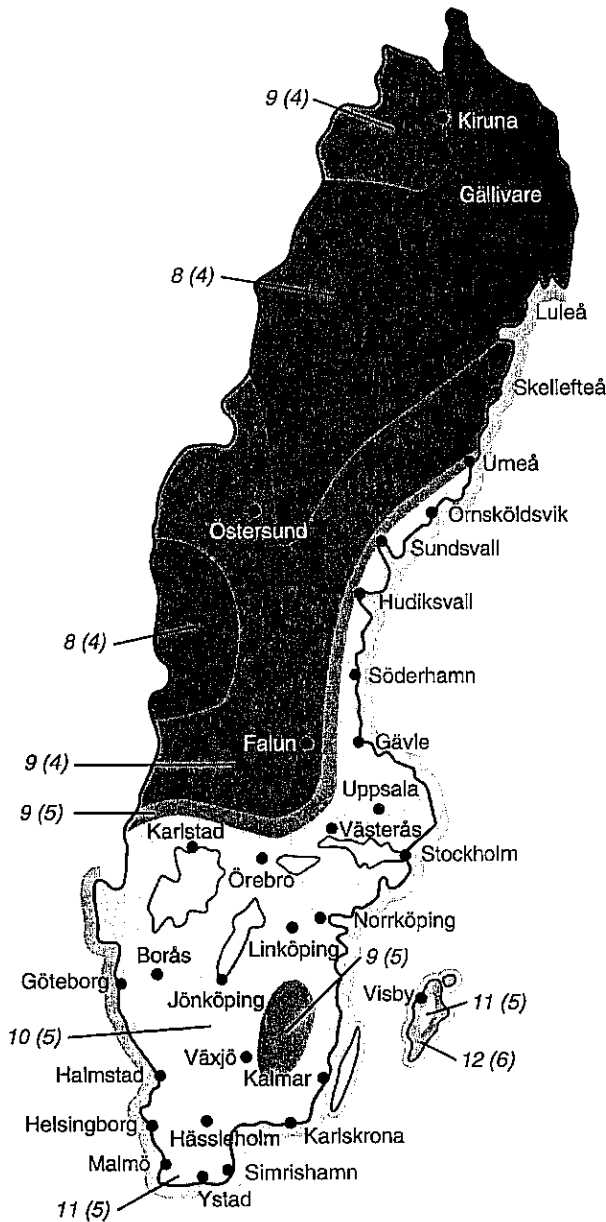


Diagram med parallellförflyttning + 2

Styrning av rumstemperaturen (fortsättning)

I de fall då man ej känner till värmesystemets dimensionerande framledningstemperatur kan nedanstående karta vara vägledande för inställningen av kurvutningen. (Kanal 6 i sifferfönstret).

Första siffran gäller för ett radiatorsystem och siffran inom parentes gäller för golvvärme där max framledningstemperatur är 35 °C.



Driftsekonomi

Med driftslägesomkopplaren (25) i läge 1 erhålles full automatik. Den som vill sänka sin energikonsumtion kan manuellt välja driftsläge enligt nedan.

1 Normalläge:

Alla funktioner inkopplade.

Värmepumpen får i detta läge arbeta så mycket som möjligt. När effekten inte räcker till kopplas en elpatron automatiskt in.

2 Elpatron bortkopplad:

När effektbehovet är så lågt att värmepumpens effekt normalt räcker till och elpatronen endast skulle kopplas in vid tillfälliga toppar (större varmvattentappning eller liknande) då kan man välja detta läge. Elpatronen blockeras då och kompressorn är enda värmekällan.

Detta innebär att återhämtningen efter en större varmvattentappning tar något längre tid. Värmepumpen utnyttjas på detta sätt maximalt. Detta läge används under försommaren.

I övrigt fungerar detta läge som läge 1.

3 Värme bortkopplad:

Detta läge fungerar på samma sätt som läge 2, men shuntventilen är stängd och cirkulationspumpen står stilla. Värmepumpen producerar i detta läge endast varmvatten. Används under högsommar.

4 Värme bortkopplad: (Ekonomiläge)

Som läge 3 men panntemperaturen tillåts sjunka lägre innan kompressorn åter startar. Detta innebär att en liten minskning av varmvattenkomforten medför en jämförelsevis stor energibesparing. Dessutom minskar antalet start och stopp för kompressorn vilket ökar dess livslängd. Värmepumpen producerar i detta läge endast varmvatten. Används av den som vill pressa ner sin energikostnad under högsomardrift.

Underhållsrutiner

Värmevärmepumpen kräver en viss regelbunden tillsyn, varvid nedanstående punkter skall kontrolleras:

Siffror inom parentes refererar till avsnitt komponent-placering.

Den övre och undre luckan öppnas genom att dra ut luckan i under respektive överkant och sen lyfta upp den.

Rengöring av luftfilter

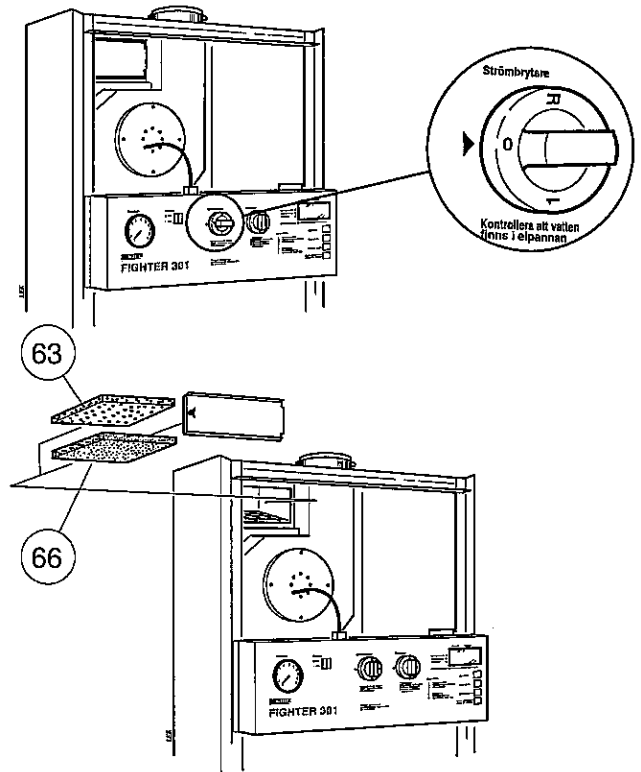
- Rengöring av luftfilter skall ske regelbundet (ca 4 gånger per år) genom att ta ut dem och tvätta dem med vatten. Tidsintervallet mellan rensningarna varierar och beror på mängden damm i frånluften.

Intervallerna får dock inte vara så stora att lampa (38) tänds. Kontrollera att filtterna ej är skadade.

Nya originalfilter kan rekvireras från NIBE.

Det finmaskiga filtret placeras på plats först och därefter det grovmaskiga.

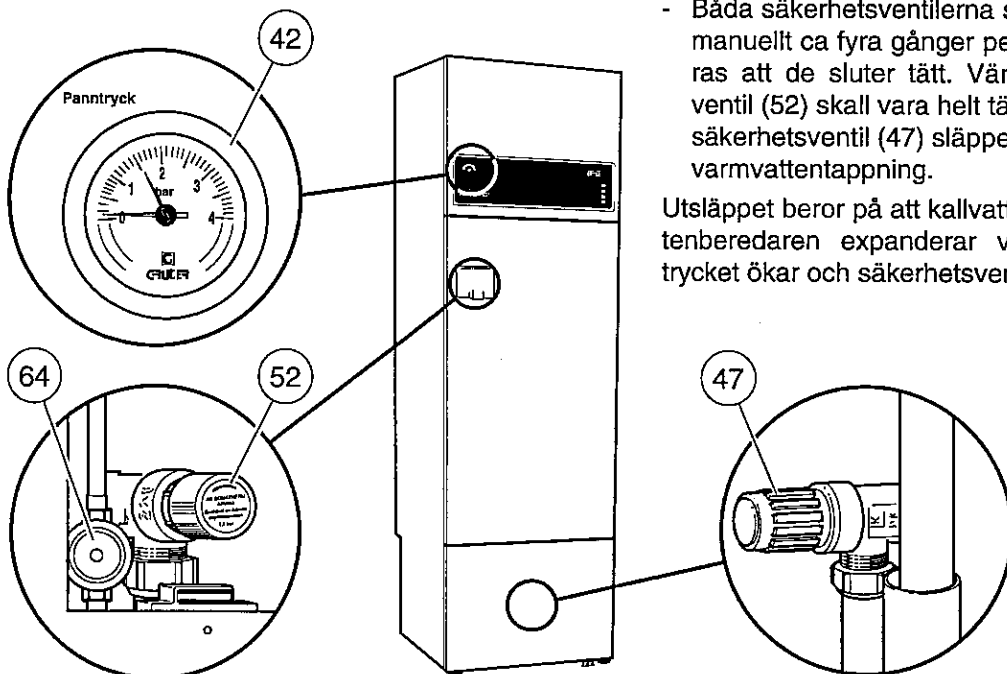
- En filtervakt övervakar luftströmmen genom frånluftsfiltren. Om dessa blir igensatta tänds varningslampa (38). Filtren måste då genast rengöras.



Kontroll av säkerhetsventiler

- Båda säkerhetsventilerna skall öppnas och stängas manuellt ca fyra gånger per år, varvid det kontrolleras att de sluter tätt. Värmesystemets säkerhetsventil (52) skall vara helt tät. Varmvattenberedarens säkerhetsventil (47) släpper ibland ut vatten efter en varmvattentappning.

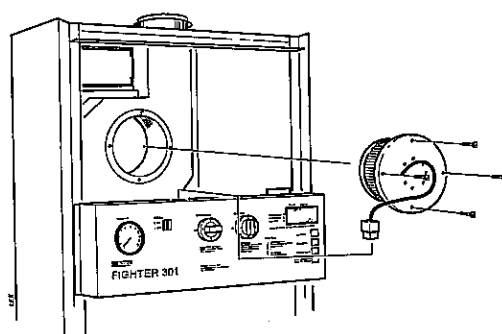
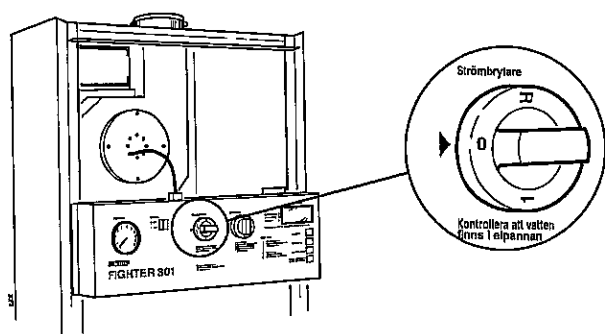
Utsläppet beror på att kallvattnet som tas in i varmvattenberedaren expanderar vid uppvärmning, varvid trycket ökar och säkerhetsventilen öppnar.



Rengöring av fläkt

Fläkten rengöres ca en gång per år genom att ta ut den från värmepumpen och försiktigt borsta skovelarna rena. Fläkten är monterad med fyra skruvar.

OBS! Skovelbladen får inte deformeras eftersom detta orsakar obalans i fläkten. Använd ej vatten eller rengöringsmedel.



Rengöring av ventilationsdon

- Husets ventilationsdon skall rengöras regelbundet för att bibehålla korrekt ventilation. Donens inställning får inte ändras. (Förväxla inte donen om flera togs ned samtidigt för rengöring.)

Övrigt underhåll

- Om filterna varit hårt nedsmutsade eller trasiga kan även förångaren behöva rengöras. Detta skall emellertid endast göras i undantagsfall. Före rengöringen lossas plastslangen för kondensspillvatten från sin fixering i kompressorboxen. Slangen rätas, varvid dess kondensvatten rinner ut. Förångaren rengöres med vatten, om så erfordras kan en mild tvållösning påföras med exempelvis tvättsvamp. Slangen fästes därefter åter i ursprungligt läge, så att ett vattenlås bildas.

- Ett eventuellt köldmedieläckage visar sig, när kompressorn är i gång, i synglasets (64). Detta skall vara helt klart, dvs det får ej synas några bubblor eller någon vätskeyta. Dock kan det vid kompressorstart uppträda små gasblåsor de första minuterna, därefter skall systemet ha stabiliserat sig, och synglasets vara helt glasklart.

Pricken i mitten på synglasets är till för servicepersonal och indikerar om fukt kommit in i systemet. Normal indikering är DRY = torr.

- Tryckmätaren (42) skall visa ett tryck mellan expansionskärlets förtryck (normalt 0,5 bar) och 1,5 bar (15 mvp). Se avsnitt "Igångkörning och injustering".

Åtgärder vid driftsstörningar

Vid felaktig funktion eller vid driftstörning kan som en första åtgärd nedanstående punkter kontrolleras:

Låg temperatur på eller uteblivet varmvatten:

OBS! Ökad varmvattenkapacitet kan erhållas under 24 timmar genom att trycka in knapp (18).

- Utlöst grupp- eller huvudsäkring.
- Eventuell jordfelsbrytare utlöst.
- För lågt inställd blandningsventil (45).
- Strömbrytare (8) ställd i läge 0.
- Utlöst automatsäkring (7). (Se figur.)
- Utlöst temperaturbegränsare (6).
- Fel läge på driftslägesomkopplaren (25).
- Stängd eller strypt påfyllningsventil (46) till varmvattenberedaren.

Låg rumstemperatur:

- Utlöst grupp- eller huvudsäkring.
- Eventuell jordfelsbrytare utlöst.
- Utlöst automatsäkring (7). (Se figur.)
- Utlöst temperaturbegränsare (6).
- Fel läge på driftslägesomkopplaren (25).
- Felinställda värden på automatiken (40).
- Cirkulationspump (16) stannat. (Se bild.)
- Luft i pannan eller systemet.
- Stängd ventil (44) och (50) i radiatorkretsen.
- För lågt förtryck i expansionskärlet, indikeras av för lågt tryck på tryckmätaren (42), kontakta installatören.

Låg eller utebliven ventilation:

- Avfrostningsläge, lampa (31) lyser med fast sken, se nedan.
- Filter (63) och (66) igensatt (ev byte).
- Stängt eller för hårt strypt frånluftsdon.
- Utlöst grupp- eller huvudsäkring.
- Eventuell jordfelsbrytare utlöst.
- Utlöst automatsäkring (7). (Se figur.)

Hög varmvattentemperatur:

- För högt inställd blandningsventil.

Hög rumstemperatur:

- Felinställda värden på automatiken (40).

Lampa (31) tänd:

- Avfrostning. Vid för stor igenfrysning av förångaren sker avfrostning. Därefter startar kompressorn automatiskt om värmebehov finns. Täta avfrostningar tyder på igensatta ventilationsdon eller smutsiga filter. Se avsnitt "Underhållsrutiner".

Felkod A 01 i sifferfönstret:

- Frånluftsfiltret igensatt (ev byte).

När felorsaken är åtgärdad återställs felkoden i sifferfönstret genom att stänga av och åter starta värmepumpen.

Felkod A 03 i sifferfönstret:

- För hög temperatur på givare (87), köldmediekrets efter kondensor.
- För höga värden inställda på kanal 6 och 7. (Normalt ej över 12 på kanal 6 respektive 5 på kanal 7.)

Felkod A 03 kan även uppträda vid uppstart av för kall panna. Hög panntemperaturen genom att använda läge R till dess att panntemperaturen är högre än rumstemperaturen.

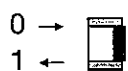
När felorsaken är åtgärdad återställs felkoden i sifferfönstret genom att stänga av och åter starta värmepumpen.

Hjälpstart av cirkulationspump (16):

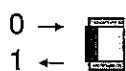
- Stäng av FIGHTER 301, strömställare (8) i läge 0.
- Tag bort skyddshuven och lossa luftningsskruv. Håll en trasa över mejselklingan, en viss vattenmängd kan tränga ut.
- Stick in en skruvmejsel och vrid runt pumprotorn.
- Skruva fast luftningsskruv.
- Starta FIGHTER 301 och kontrollera om cirkulationspumpen fungerar.
- Tryck fast skyddshuven.

Det kan många gånger vara lättare att starta cirkulationspumpen med FIGHTER 301 igång, strömställare (8) i läge 1. Om hjälpstart av cirkulationspump skall göras med FIGHTER 301 igång, så var beredd på att skruvmejseln rycker till när pumpen startar.

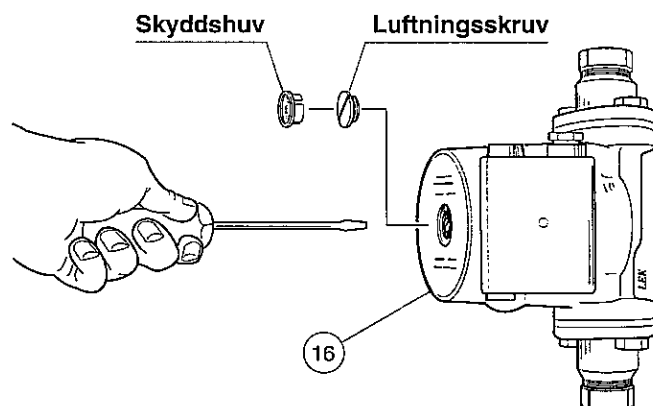
Automatsäkring (7)



Utlöst läge



Normalläge



Om driftsstörningen ej kan åtgärdas med hjälp av ovanstående bör service begäras.

Åtgärder vid driftsstörningar (fortsättning)

Byte av fläktlager

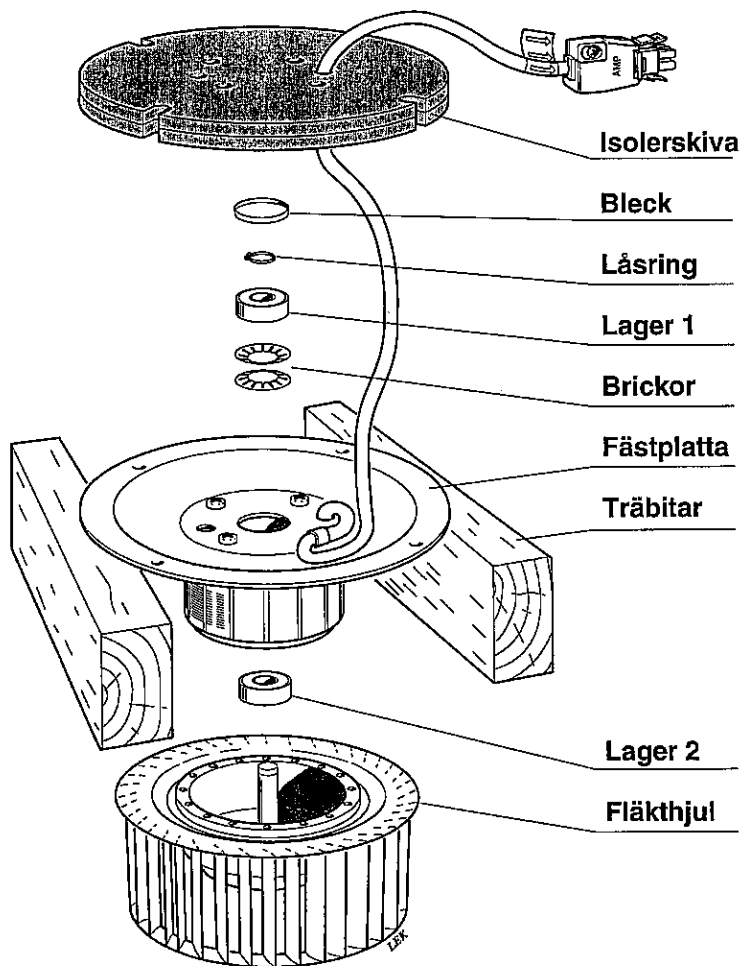
Om det efter några års drift uppstår missjud i fläktens lager kan dessa då enkelt bytas ut.

Tag loss fläkten enligt bilden på sidan 8 och dra loss isolerskivan på fläkten. Med ett vasst föremål kan det lilla blecket lossas. Demontera låsringen, lägg upp fläkten på två träbitar (mot fästplattan) knacka försiktigt med hammare och dorn på fläkthjulets axel, så att fläkthjulet lossnar. Drag loss de två lagerna.

Montera nya standardlager av typ 608 - 2RS eller 608 - 2Z, (lagerförs av normalsorterade järnhandlare). Se till att de fjädrande brickorna monteras med "topparna" mot varandra som bilden visar.

Montera fläkten i omvänd ordning och limma fast isolerskivan. Skruva fast fläkten och anslut stickkontakten.

OBS! Brickornas placering kan variera. Montera brickorna i ursprungligt läge.



Transport och förvaring

Värmepumpen transporteras och förvaras stående, eller liggande med fronten uppåt. I annat fall kan kompressorns smörjmedel passera ut från kompressorn och äventyra dess smörjning vid igångkörning.

Värmepumpen skall förvaras torrt.

Uppställning

Värmepumpen bör helst ställas upp med ryggsidan ca 10 mm från yttervägg i grovkök eller motsvarande typ av rum för att eliminera eventuella olägenheter på grund av ljud. Om det ej är möjligt skall vägg mot sovrum eller annat ljudkänsligt rum undvikas. Oavsett placering skall vägg mot ljudkänsligt rum ljudisoleras. **OBS!** Avstånd till vägg skall i samtliga fall vara ca 10 mm.

Rördragning skall utföras utan klamring i innervägg mot sov-/vardagsrum.

Installationskontroll

Enligt gällande regler skall pannanläggningen undergå installationskontroll innan den tas i bruk. Kontrollen får endast utföras av person som har kompetens för uppgiften. Installationskontrollen skall dokumenteras. Ovanstående gäller anläggningar som är utrustade med slutna expansionskärl. Utbyte av värmepump eller expansionskärl får ej ske utan förnyad kontroll.

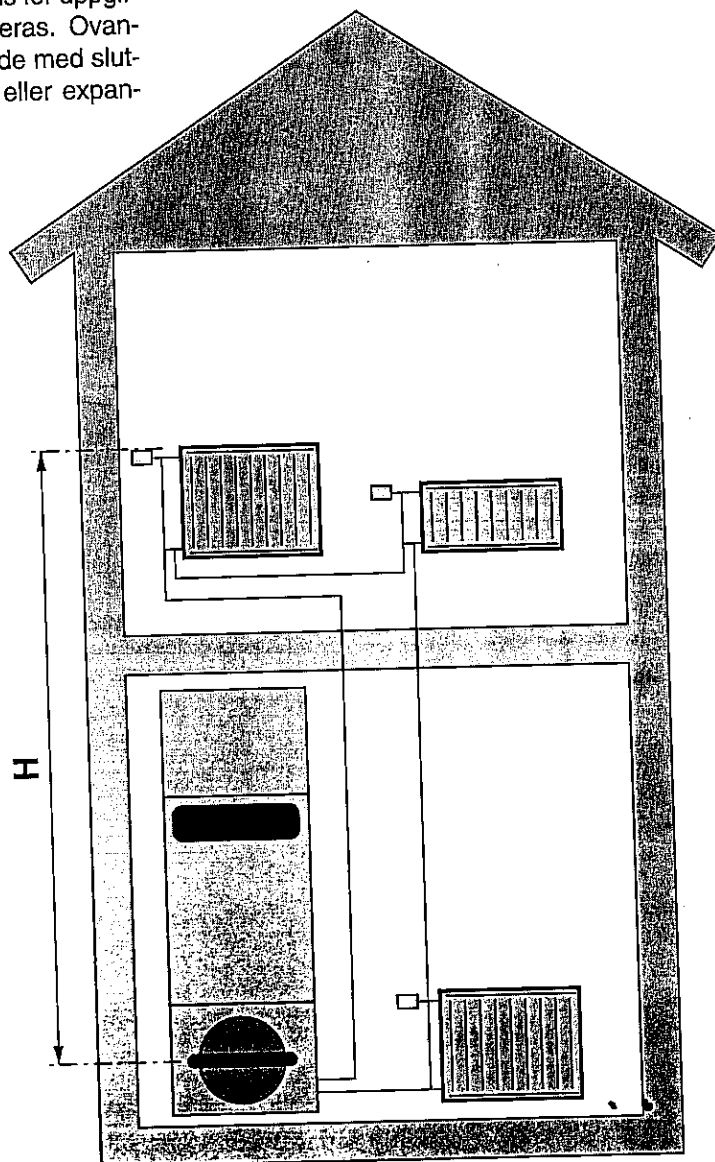
Max pann- och radiatorvolym

Tryckexpansionskärllets (85) volym är 12 liter och har som standard ett förtryck på 0,5 bar (5 mvp). Detta medför att maximalt tillåten höjd "H" mellan kärlet och den högst belägna radiatoren är 5 m, se figur.

Är förtrycket ej tillräckligt kan detta ökas genom påfyllning av luft genom ventilen i expansionskärllets botten. Expansionskärllets förtryck skall vara infört i besiktningshandlingen.

Förändring av förtrycket påverkar kärlets möjlighet att ta upp vattnets expansion.

Max systemvolym exklusive panna är vid ovanstående förtryck 178 liter.



Elanslutning

All elektrisk utrustning förutom utegivaren är färdigkopplad från fabrik.

Före isolationstest av fastigheten skall värmepumpen bortkopplas.

Värmepumpens matning ansluts till plint (9) via dragavlastare. Inkoppling får ej ske utan elleverantörens medgivande och skall ske under överinseende av behörig elinstallatör.

Omkoppling till annan effekt göres direkt på elpatronen och måste vid ändring dokumenteras av elinstallatören. Vid övergång från 6,0 kW till högre effekt krävs en elsats för 10,3 kW eller 13,0 kW, se avsnitt "Elkopplingschemor" och "Tillbehör".

Effekten styrs via kontaktor(er) som manövreras av en mikroprocessor.

OBS! Strömbrytare (8) får ej vridas från läge "0" innan pannvatten fyllts på. Temperaturbegränsaren, termostaten, kompressorn och elpatronen kan då skadas.

Temperaturbegränsaren (6) bryter strömtillförseln till elpatronen om panntemperaturen går upp till mellan 100 och 110 °C och kan manuellt återställas genom att man trycker in knappen på temperaturbegränsaren.

Tryck in temperaturbegränsaren, den kan ha löst ut under transporten.

Automatik, cirkulationspump (16) och dess kabeldragning, är internt avsäkrade med en automatsäkring (7) på 6,0 A.

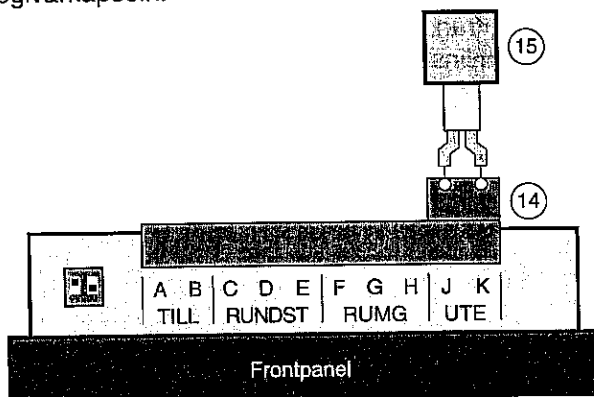
Maximal belastning vid olika effekter

Modell	Vald effekt (kW)	Max belastad fas (A)
FIGHTER 301-6	6,0	12,5
FIGHTER 301-10,3	7,0	12,5
	9,0	15,5
FIGHTER 301-13	10,3	19,0
	8,8	14,5
	11,5	18,5
	13,0	23,0

Inkoppling av utegivare

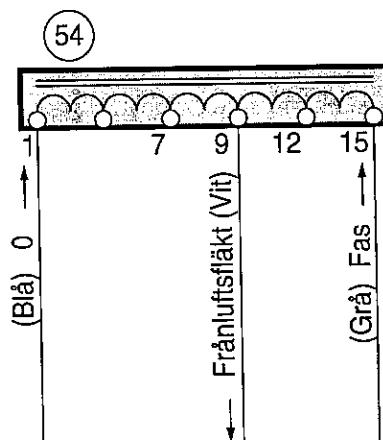
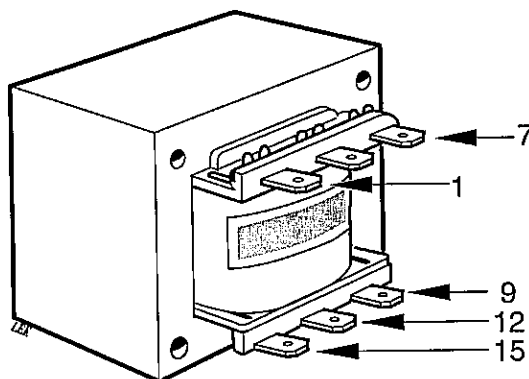
Utegivaren placeras på skuggad plats åt nord eller nordväst och ansluts med två-ledare till plint (14) pos "J" och "K".

Eventuellt kabelrör bör tätas för att ej orsaka kondens i utegivarkapseln.



Inställning av flätkapacitet

Val av ventilationskapacitet göres genom att ansluta den vita ledningen från frånluftsfläkten till önskat uttag på fläkttransformatorn (54), utföres i samband med ventilationsinjustering. Se avsnitt "Ventilationsanslutning" och "Fläktdiagram".



TILL INSTALLATÖREN

Röranslutning

Systemet kräver lågtemperaturdimensionering av radiatorkretsen. Max återledningstemperatur är 45 °C, lämplig framledningstemperatur är 55 °C vid DUT.

Totalvolymen är 240 liter med 170 liter i varmvattenberedaren och 70 liter i dubbelmantelutrymmet.

Spillvatten från kondensator och säkerhetsventiler leds via uppsamlingsgrör till avlopp så att stänk av hett vatten ej kan vålla personskada.

Rörsystemet skall vara urspolat innan värmepumpen ansluts så att föroreningar ej skadar ingående komponenter

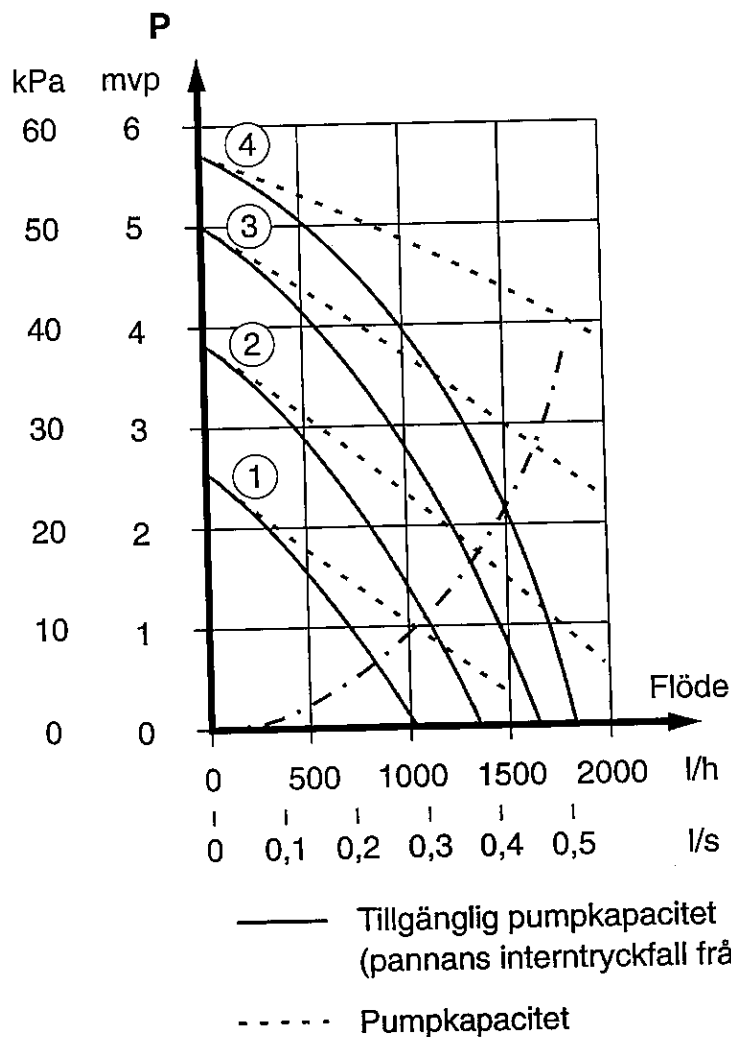
Imkanal

Imkanal bör inte anslutas till FIGHTER 301. Värmepumpen är dock godkänd för imkanalsanslutning och om detta utnyttjas måste följande beaktas.

- Spiskåpan skall förses med effektivt fettfilter.
- Kanalen skall utföras i lägst brandklass A15, alt min 30 mm luftspalt till brännbar byggnadsdel.
- Kanalen skall förses med rensöppning.
- Fläkt och förångare bör rengöras var 6:e månad, eftersom beläggningar annars kan orsaka driftstörningar.
- Kanalen som helhet skall inspekteras var 3:e år. Kontakta skorstensfejarmästaren för detta.

Rörinstallationen skall utföras enligt gällande regler.

Pump- och tryckfallsdiagram



Ventilationsanslutning

FIGHTER 301 anslutes så att all ventilationsluft förutom köksfläkt passerar förångaren (62) i värmepumpen. Lägsta ventilationsflöde enligt gällande norm är 0,35 l/s per m² golvarea. För att värmepumpen skall arbeta på bästa sätt bör ventilationsflödet ej understiga 100 m³/h. (28 l/s). Värmepumpens kompressorbox är försedd med en ventilationsöppning till uppställningsrummet. Detta gör att ett luftflöde på 5 m³/h (1,4 l/s) tas direkt från uppställningsrummet in till ventilationssystemet. Kompensation bör göras vid dimensionering.

Omkoppling av ventilationskapacitet beskrivs avsnitt "Elanslutning" (se även "Elschema"). Kurvornas numrering refererar till fläkttransformatorns anslutningsstift. 125 och 170 W fläkt finns som tillbehör. FIGHTER 301 13 kW har 125 W fläkt som standard.

Vid korta frånluftskanaldragningar kan det vara lämpligt att montera in en ljuddämpare i kanalen för att undvika att fläktljud leds till frånluftsdonen. Detta är även viktigt om det finns frånluftsdon i sovrum samt om en större fläkt än standard installeras.

Samtliga anslutningsstosar är försedda med gummitätningar. Anslutningar bör ske via flexibla slangar, förlagda lätt utbytbart. Avluftskanalen isoleras diffusionstätt i hela sin längd. Möjlighet till kanalinspektion krävs. Se till att areaminskningar i form av veck, snäva böjar mm ej förekommer, detta medför minskad ventilationskapacitet. Alla kanalskarvar skall tätas och popnitas för att undvika läckageflöden. Kanalsystemet skall vara av lägst täthetsklass B.

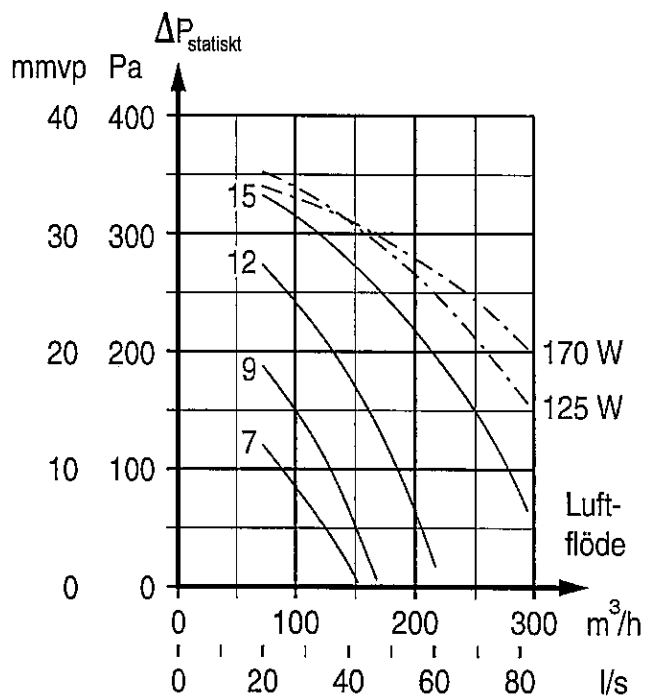
För att erhålla erforderlig luftväxling i husets samtliga rum krävs korrekt placering och injustering av frånluftsdon. En felaktig ventilationsinstallation kan medföra sämre utbyte från värmepumpen och därmed en sämre driftsekonomi, samt även skada huset.

Avluftskanalen får inte dras till rökkanal.

Fläktdiagram

Nedanstående diagram visar tillgänglig ventilationskapacitet. 125 och 170 W fläkt finns som tillbehör.

FIGHTER 301 13 kW har 125 W fläkt som standard.



--- Ej standardfläkt, beställes separat.

170 W fläkt kräver byte till 4 μ F kondensator.

Igångkörning och inställning

Systemet startas med strömbrytare (8) i läge "0". Uppstart sker enligt nedanstående:

- 1 Kontrollera att ventilerna (44) och (50) är helt öppna samt att temperaturbegränsaren (6) ej är utlöst (tryck hårt på knappen).
- 2 Öppna påfyllningsventilen (49), varvid radiatorsystemet fylls med vatten. (Varmvattenberedaren behöver ej vara fylld vid igångkörningen.) Man kan nu iakttaga att trycket stiger på tryckmätaren (42). När trycket når 1,5 bar (ca 15 mvp) börjar säkerhetsventilen (52) släppa ut luftblandat vatten. Då stänges påfyllningsventilen (49). Därefter luftas elpannan genom säkerhetsventilen och övriga värmesystemet genom sina respektive avluftningsventiler. Denna punkt upprepas tills all luft avlägsnats.
- 3 Ställ strömbrytare (8) i läge "R". Elektroniken är i detta läge bortkopplad, varför sifferfönstret är släckt. Termostaten (3) bryter vid 65 °C i detta läge. Ställ in shunten för hand.
- 4 När rumstemperaturen överstiger 16 °C ställs strömbrytare (8) i läge 1.
- 5 Ställ in dimensionerad kapacitet på cirkulationspump (35). Se avsnitt "Pump- och tryckfallsdiagram". Se till att omkopplaren ej hamnar i något mellanläge.

6 Se till att samtliga tilluftsdon är fullt öppna. Ställ in korrekta ventilationsflöden på husets frånluftsdon samt se till att frånluftsfläkten är ansluten till korrekt uttag på fläkttransformatorn (54). Ventilationsflöden samt inställning på fläkttransformatorn finns angivna på ventilationsritningen.

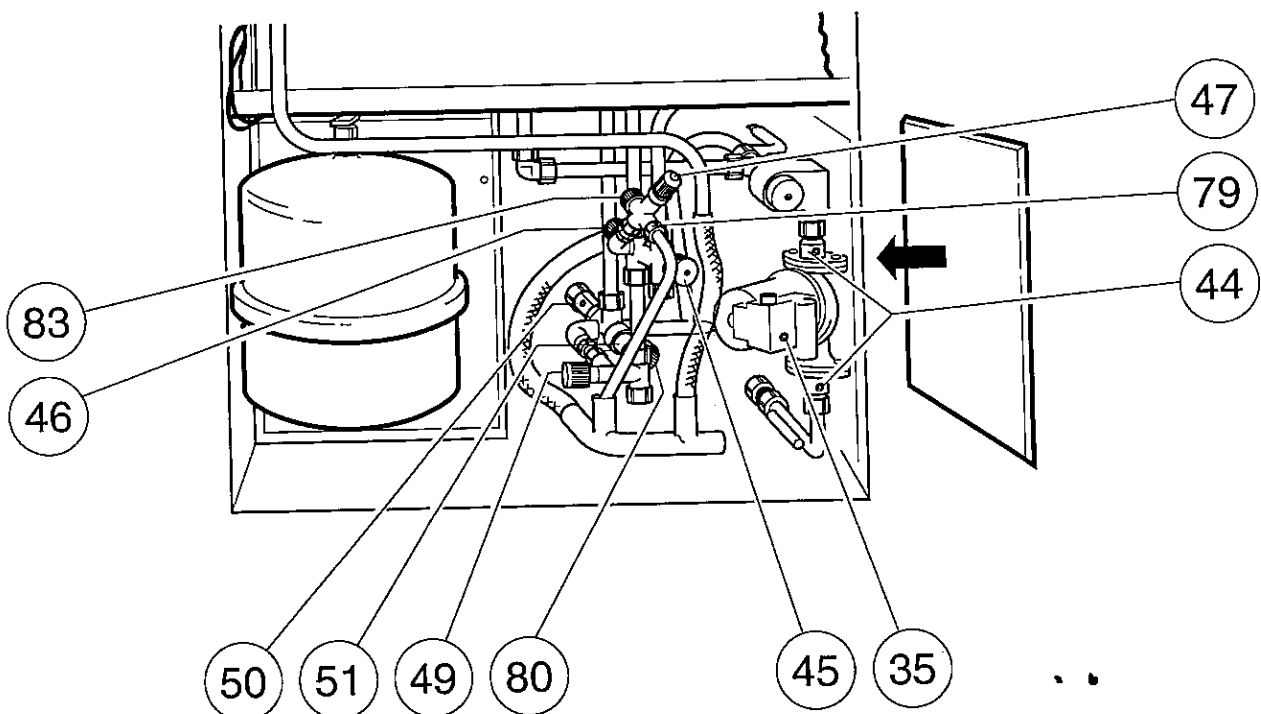
Ändra fläktkapacitet om så erfordras. för att erhålla lägsta ljudnivå skall fläkten kopplas för lägsta möjliga kapacitet.

Under den första tiden frigöres luft ur värmevattnet och avluftningar kan bli nödvändiga. Hörs porlande ljud från värmepumpen krävs ytterligare avluftningar av hela systemet. **OBS!** Säkerhetsventil (52) fungerar även som manuell avluftningsventil, vilken dock måste manövreras försiktigt då den öppnar snabbt. När systemet stabiliserats (korrekt tryck och all luft bortförd) kan automatiken ställas in på önskade värden. Se avsnitt "Frontpanel".

Avtappning av värmesystemet

Genom avtappningsventil (51) kan värmevattnet avtappas med hjälp av en R15 (1/2") slangkoppling. Huven (80) på ventilen demonteras. Därefter skall slangkopplingen skruvas fast samt ventil (51) öppnas.

Säkerhetsventilen (52) ställs i öppet läge för lufttillförsel.



Påfyllning av varmvattenberedare

Påfyllning av varmvattenberedaren sker genom att först öppna en varmvattenkran och därefter öppna påfyllningsventilen (46) helt. Denna ventil skall sedan under drift vara helt öppen. När vatten kommer ur varmvattenkranen kan denna stängas. (Varmvattenberedaren behöver ej vara fylld vid igångkörningen.)

Tömning av varmvattenberedare

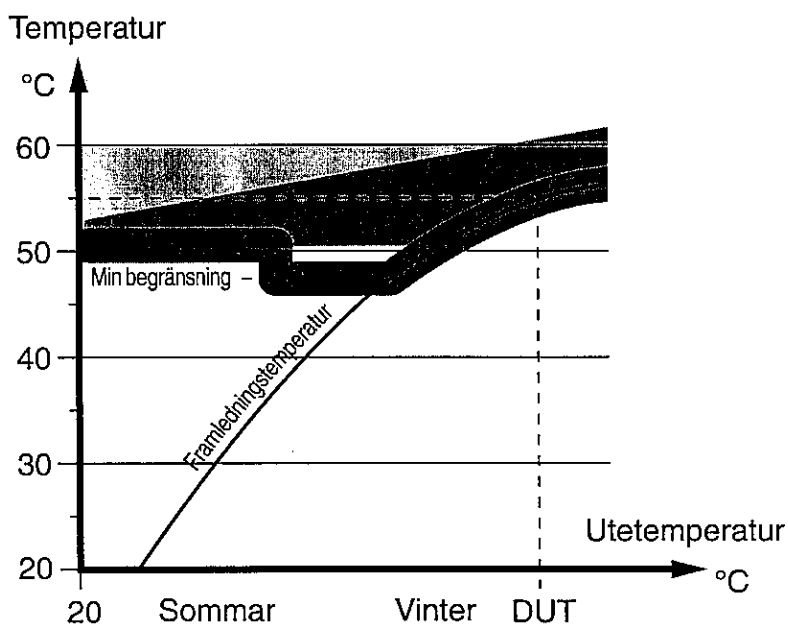
Bredvid blandningsventilen (45) sitter, snett uppåtriktad, den kombinerade säkerhets- och avtappningsventilen (47) och (83) med sin avtappningsanslutning (79). För att tömma varmvattenberedaren krävs följande moment:

- 1 Lossa spillröret från avtappningsanslutningen (79) och montera i stället dit en slang. Låt andra änden mynna i en golvbrunn.
- 2 Öppna avtappningsventil (83).
- 3 Ordna lufttillförsel genom att öppna en varmvattenkran. Är detta ej tillräckligt, lossa en rörkoppling på varmvattensidan ovanför blandningsventilen och drag ur röret.

Temperaturer i FIGHTER 301

Temperaturen på varmvattnet inne i varmvattenberedaren kan variera mellan ca 50 – 65 °C.

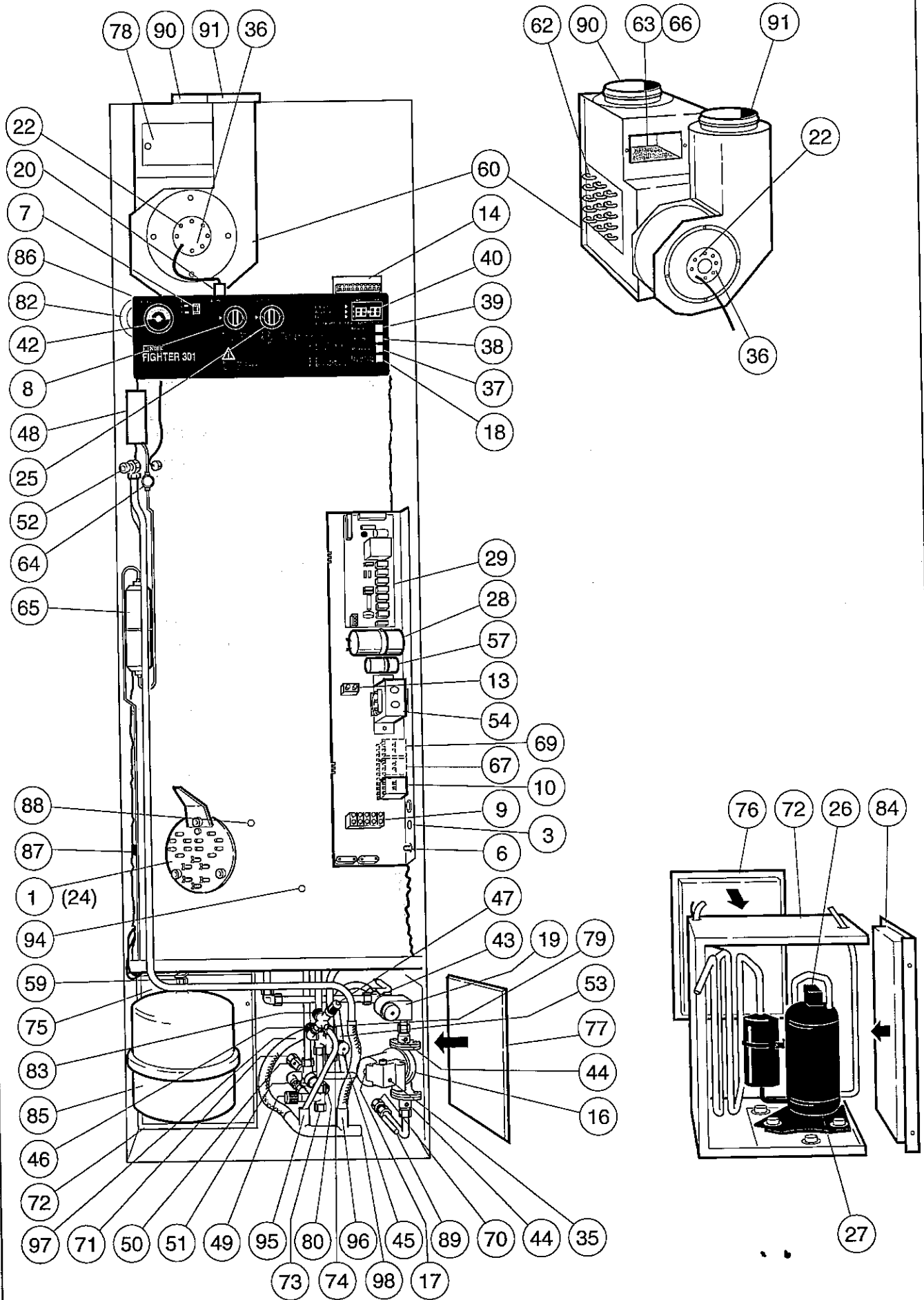
Med hjälp av blandningsventilen (45) kan man ställa in önskad begränsning av temperaturen vid tappställena till ett värde mellan 38 – 65 °C. Genom att trycka in knapp (18) på frontpanelen får man en ökning av varmvattenkapaciteten i ca 24 timmar.

Normala temperaturnivåer i panna respektive varmvattenberedare.

DUT: Dimensionerande utetemperatur

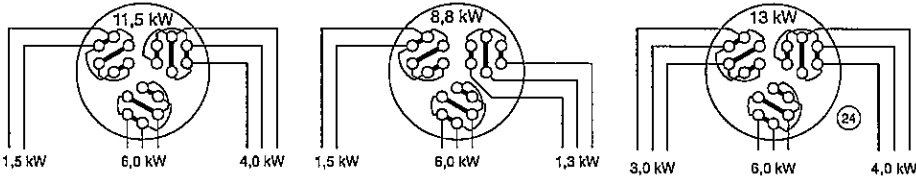
- Varmvattenberedartemperatur "Extra varmvatten"
- Varmvattenberedartemperatur "Normalfall"
- Panntemperatur

Komponentplacering

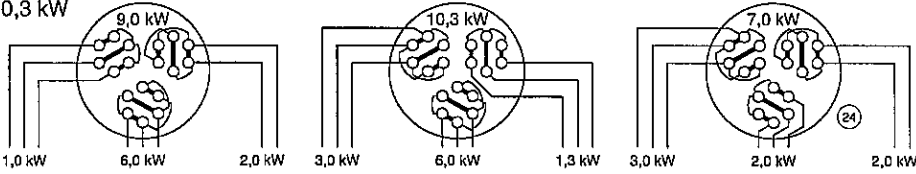


Elschema

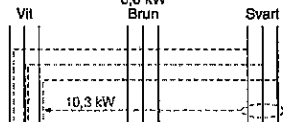
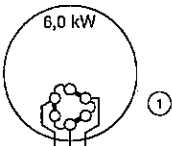
13,0 kW



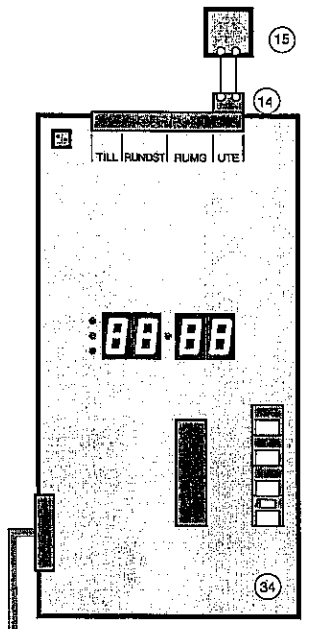
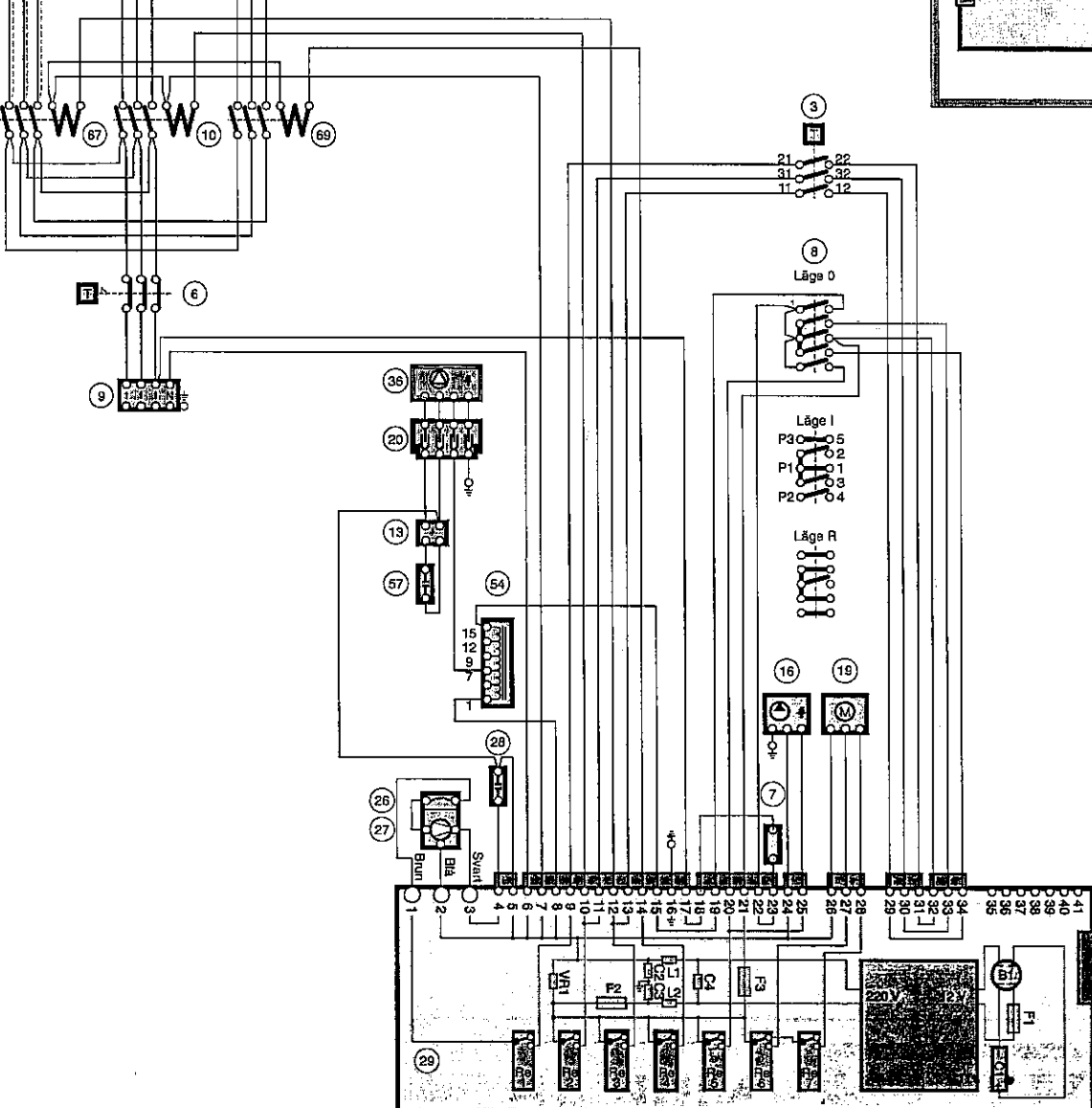
10,3 kW



6,0 kW



Vid 10,3 kW är både svart och vit 3-fasgrupp ansluten till kontaktor (67)

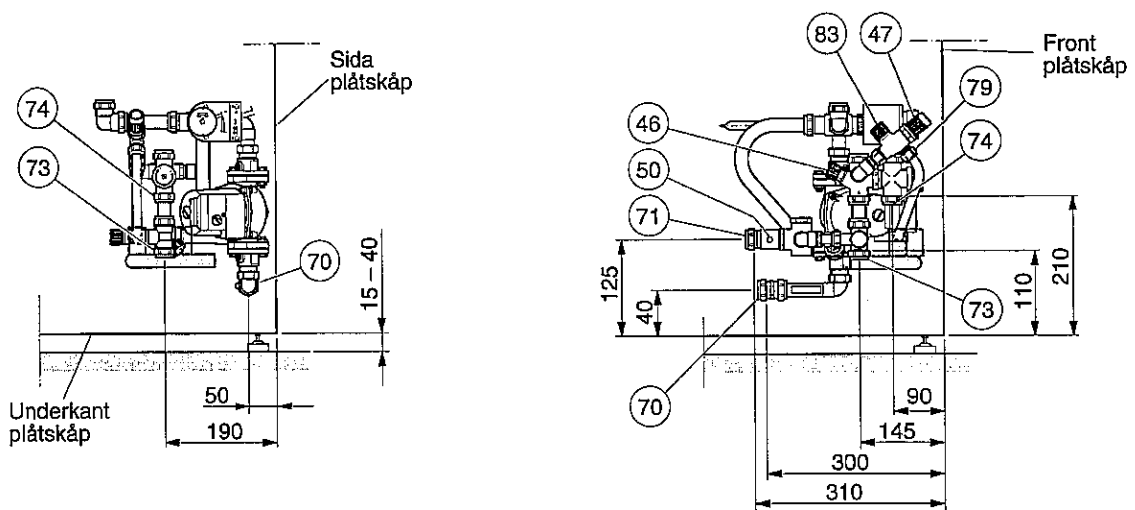


Komponentlista

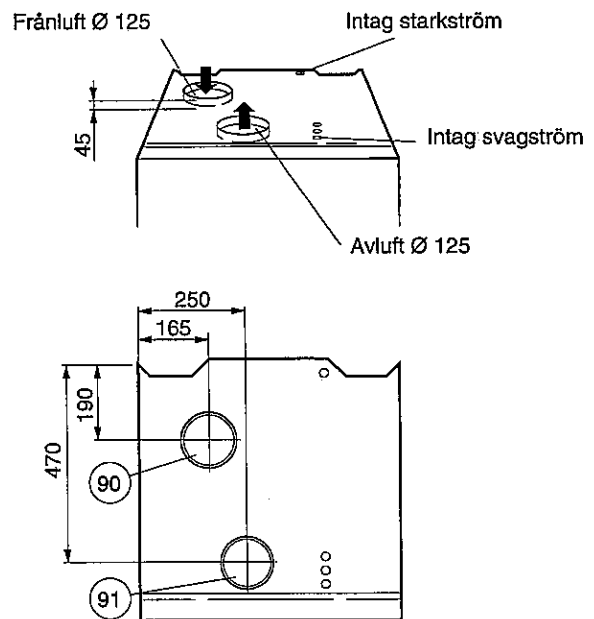
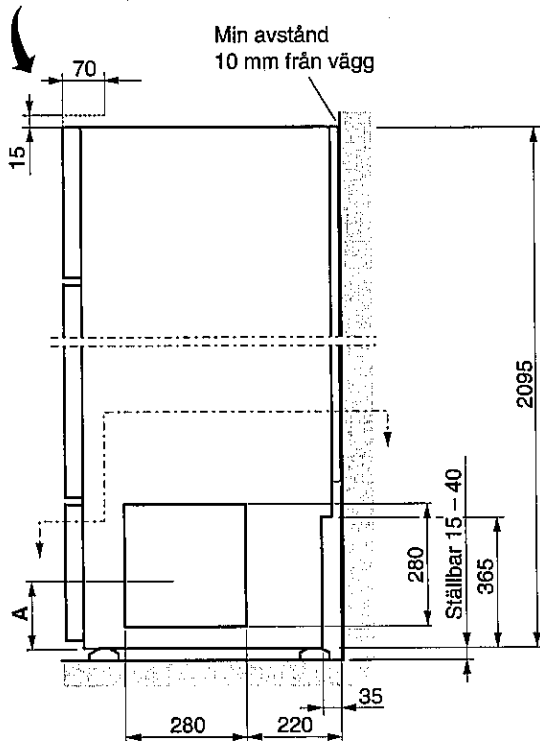
- | | |
|--|--|
| 1 Elpatron, 6 kW | 37 Tryckknapp, "MINSKA" |
| 3 Driftstermostat, reservvärme | 38 Tryckknapp, "ÖKA" |
| 6 Temperaturbegränsare | 39 Tryckknapp, "KANALVAL" |
| 7 Automatsäkring, cirkulationspump, värme-
automatik och värmepump, 6,0 A | 40 Sifferfönster med bakomliggande styrkort |
| 8 Strömställare, läge 0 - 1 - R | 42 Tryckmätare, panna |
| 9 Anslutningsplint, matning | 43 Shuntventil |
| 10 Kontaktor steg 1 | 44 Avstängningsventil, pump och framledning
radiatorkrets |
| 13 Kopplingsplint | 45 Blandningsventil |
| 14 Kopplingsplint, jackbar | 46 Påfyllningsventil, varmvattenberedare |
| 15 Utegivare | 47 Säkerhetsventil, varmvattenberedare |
| 16 Cirkulationspump | 48 Expansionsventil |
| 17 Luftskruv, cirkulationspump | 49 Kombinerad påfyllnings- och backventil,
värmesystem |
| 18 Tryckknapp, "EXTRA VARMVATTEN" | 50 Avstängningsventil, returledning radiatorkrets |
| 19 Shuntmotor med handratt | 51 Avtappningsventil, värmesystem |
| 20 Anslutningsdon, frånluftsfläkt | 52 Säkerhetsventil, värmesystem |
| 22 Motorskydd, frånluftsfläkt | 53 Vacuumventil (skymd) |
| 24 Elpatron, 13 kW | 54 Fläkttransformator, kapacitetsomkoppling |
| 25 Driftslägesomkopplare, läge 1 - 2 - 3 - 4 | 57 Startkondensator, frånluftsfläkt 2 µF |
| 26 Motorskydd, kompressor | 59 Avstängningsventil, expansionskärl |
| 27 Kompressor | 60 Fläktmodul |
| 28 Driftskondensator, kompressor 15 µF | 62 Förångare |
| 29 Reläkort med nätrelé | 63 Luftfilter Grov |
| 30 Kontrollampa, "Kompressor" | 64 Synglas |
| 31 Kontrollampa, "Avfrostning" | 65 Fuktfilter med tank |
| 32 Kontrollampa, "Elpatron" | 66 Luftfilter Fin |
| 34 Microprocessorkort | 67 Kontaktor, steg 2 |
| 35 Kapacitetsinställning, cirkulationspump | 69 Kontaktor, steg 3 |
| 36 Fläkt, frånluft | |

	Anslutning	A	B	C
70 Framledning, radiatorkrets	Klämring Ø 22 mm	40	310	50
71 Returledning, radiatorkrets	Klämring Ø 22 mm	25	300	190
72 Kompressorbox				
73 Kallvattenanslutning	Klämring Ø 22 mm	110	465	190
74 Blandvattenuttag från varmvattenberedare	Klämring Ø 22 mm	210	520	190
75 Främre lucka, kompressorbox				
76 Bakre lucka, kompressorbox				
77 Sidolucka, ventilkoppling				
78 Filterlucka, frånluft				
79 Avtappnings- och spillvattenanslutning, beredare	R 15 utv			
80 Avtappningsanslutning, värmesystem	R 15 utv			
82 Filtervakt				
83 Avtappning, varmvattenberedare				
84 Sidolucka, kompressorbox				
85 Expansionskärl				
86 Temperaturgivare, förångare (dold)				
87 Temperaturgivare, köldmediekrets efter kondensor				
88 Temperaturgivare, elpatrondrift				
89 Temperaturgivare, framledning				
90 Ventilationsanslutning frånluft	Ø 125 mm	2095	190	435
91 Ventilationsanslutning avluft	Ø 125 mm	2095	470	350
94 Temperaturgivare, kompressordrift				
95 Spillrör, säkerhetsventil varmvattenberedare				
96 Spillrör, säkerhetsventil värme				
97 Kondensvatten avlopp, fläktlåda				
98 Spillvattenavledning	Cu-rör Ø 22 mm	95	531	116

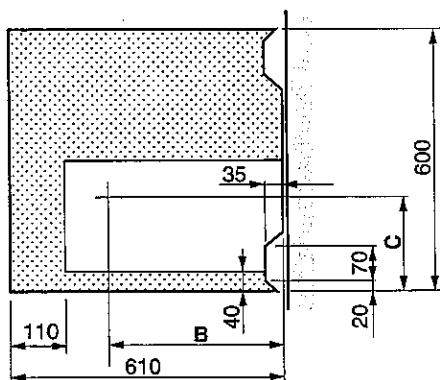
Måtsättning



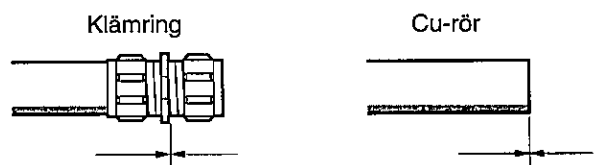
Erforderligt utrymme för demontering av övre frontlucka



Framför värmepumpen krävs ett fritt utrymme på 500 mm för eventuell service.



Måtsättningsprincip



A, B och C: Se "Anslutning" i "Komponentlista".
Inom punktmarkerat område kan rördragning från golv ej ske.

Tekniska data

Höjd	2095 mm
Bredd	600 mm
Djup	610 mm
Vikt	195 kg
Volym totalt	240 liter
Volym dubbelmantel	70 liter
Volym varmvattenberedare	170 liter
Matningsspänning	380 – 400 V~ 3-fas + N
Effekt elpatron	6,0 kW
	10,3 kW (omkopplingsbar)
	13,0 kW (omkopplingsbar)
Märkeffekt cirkulationspump	113 W (inställbar)
Märkeffekt frånluftsfläkt	100 W (FIGHTER 301 6 kW)
	100 W (FIGHTER 301 10,3 kW)
	125 W (FIGHTER 301 13 kW)
Märkeffekt kompressor	550 W
Skyddsklass	Droppskyddad IP21
Max tryck i förrådsberedaren	0,9 MPa (9 bar)
Max tryck i dubbelmantelvolym	0,15 MPa (1,5 bar)
Köldmediemängd	1200 g
Köldmedietyyp	R22
Tillslagstemperatur kompressor	
Driftsläge 1, 2, 3	49 °C (Styrs av separat givare)
Driftsläge 4	42 °C (Styrs av separat givare)
Frånslagstemperatur kompressor	52 °C (Styrs av separat givare)
Tillslagstemperatur elpatron	46 – 57 °C
Frånslagstemperatur elpatron	49 – 60 °C
Kopplingsdifferens shuntautomatik	0 °C
Ljudtrycksnivå i uppställningsrum	48 – 52 dB(A)
Luftfilter, filterklass	EU 2
SA Typgodkännande nr	6844/1
Boverket Typgodkännande nr	877/91